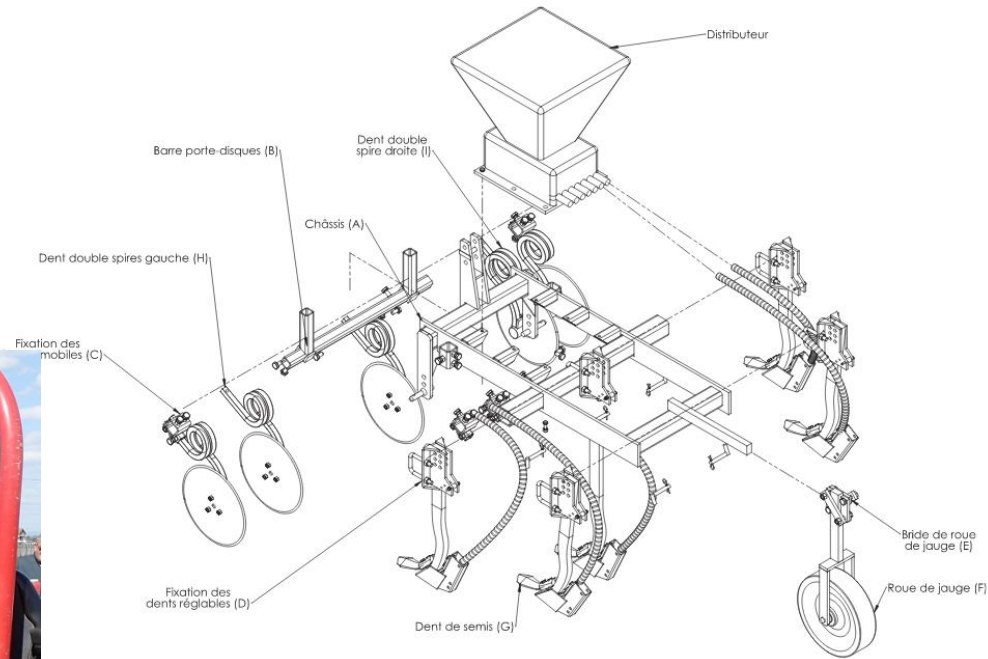


L'Atelier Paysan : gestion mécanique des EV

1- implantation des EV

a/ En ligne : modèle semoir EV viticole



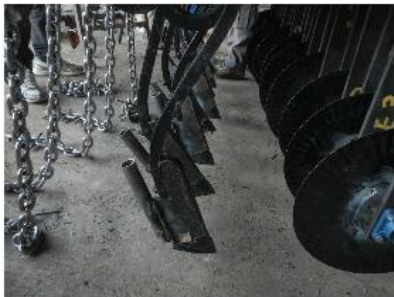
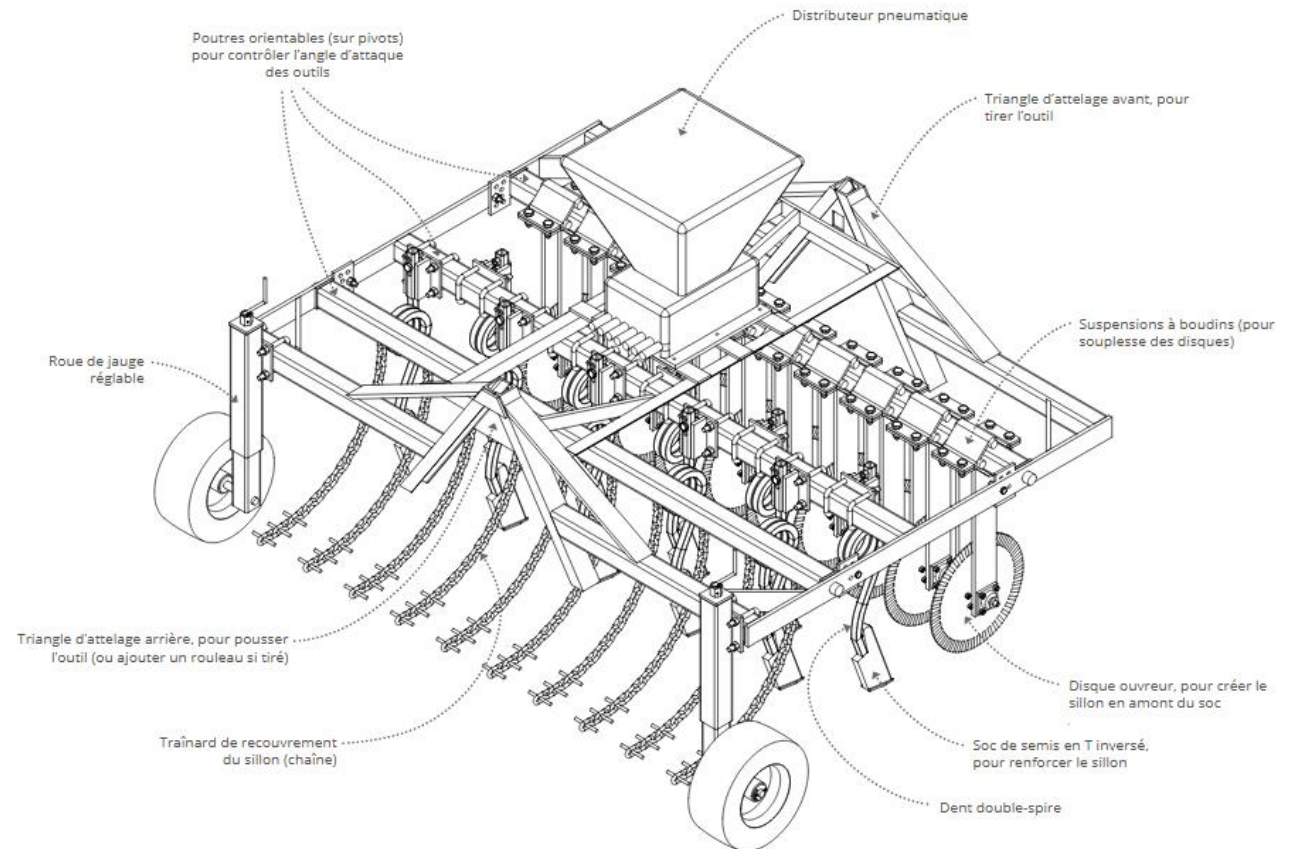
1- implantation des EV

b/ En ligne : modèle semoir EV céréalier : en test

Poids de l'outil : 817 kg

PRÉSENTATION :

«Suite à des essais de François BOREL (éleveur) pour semer du fourrage directement dans des chaumes, ou de sur-semer ses prairies, un groupe de 4 agriculteurs autour de la Roque d'Anthéron, entre Vaucluse et Bouche du Rhône, ont souhaité avancer sur la question du semis direct.»

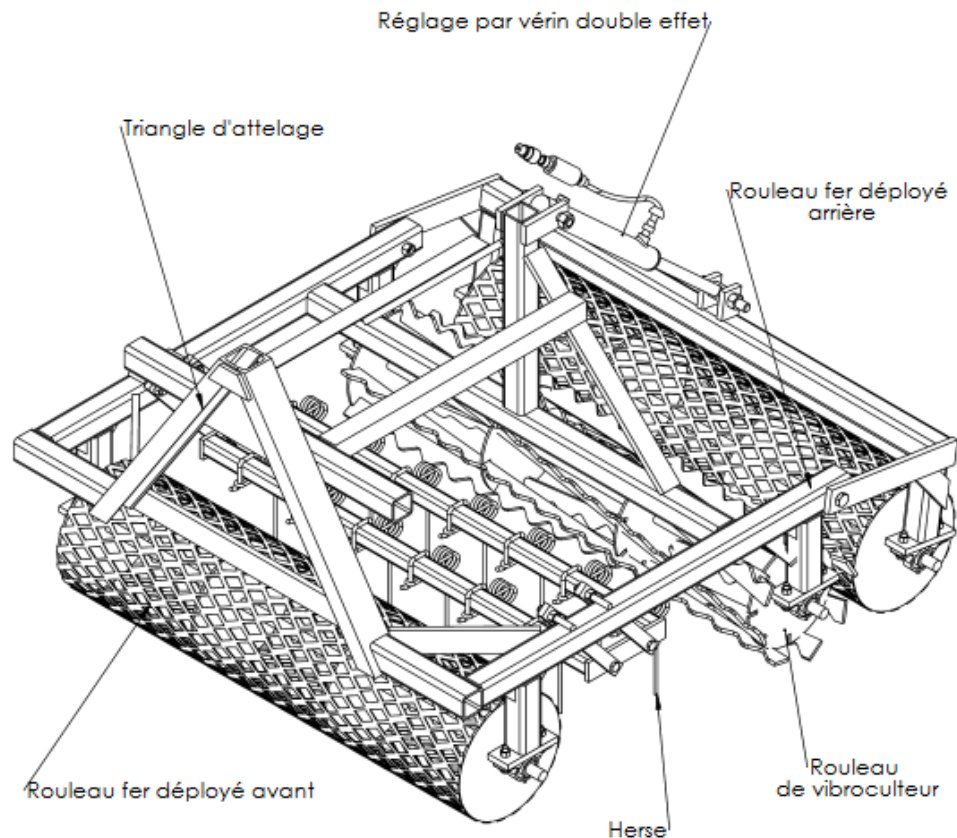


1- implantation des EV

c/ Eclaté : modèle semoir EV maraîcher (C. Jouault)



Semoir à engrais verts



L'Atelier Paysan : gestion mécanique des EV

2- destruction des EV

a/ par roulage



2- destruction des EV

c/ utilisation d'EV gélif (ou très frileux)

Méthode simple: destruction naturelle du couvert

d/ broyeur à marteaux/fléaux

Difficile à l'autoconstruction : achat de matériel. Couverture du sol moindre mais digestion + facile,

e/ en tondant

Module de tonte sur l'outil de gestion de l'enherbement. Exemple : bineuse de Yann Sauvaire.

Limite: question de la certification d'outil rotatif à l'autoconstruction.

b/ roulage + occultation

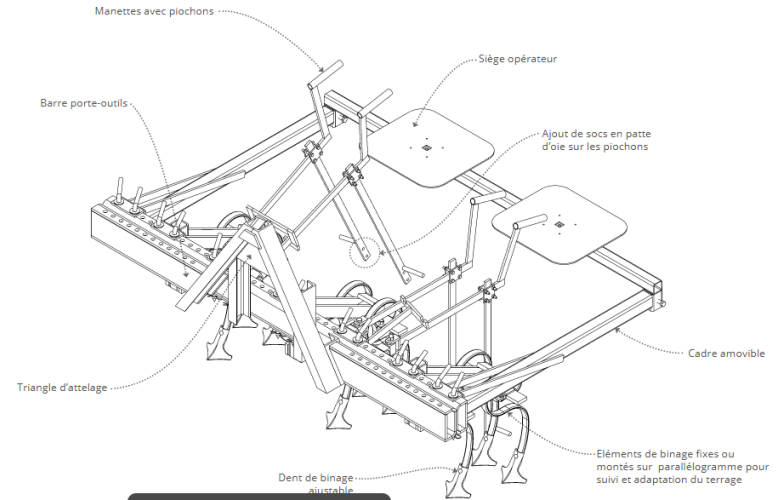
Pour « mater » un couvert qui n'a pas gelé, ou qui se relève après roulage. Ici : sorgho + 6semaine occultation (Mypex et bache ensilage)



L'Atelier Paysan : gestion mécanique des EV

3- gestion de l'interface EV - culture

a/ Barre porte-outils : bineuse à tabac



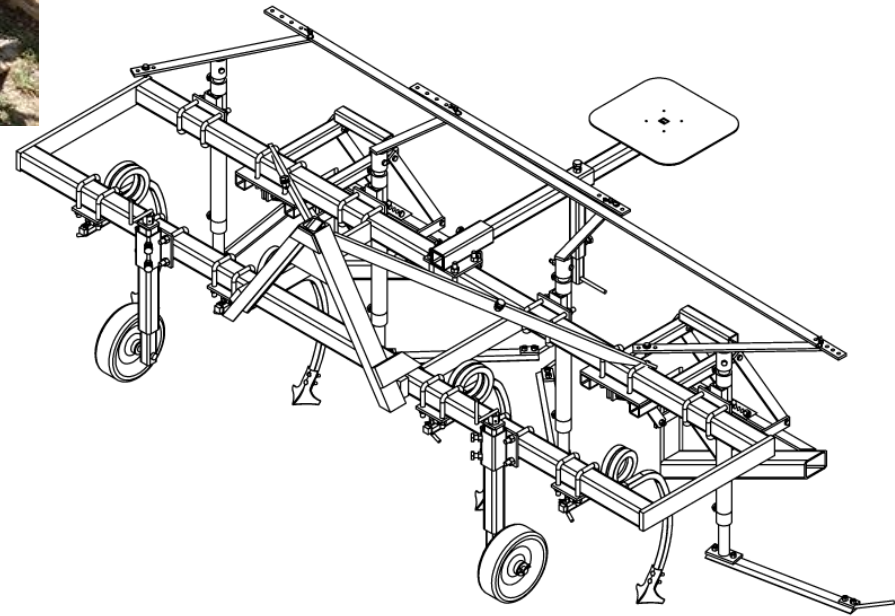
b/ Barre porte-outils : doigts bineurs



L'Atelier Paysan : gestion mécanique des EV

3- gestion de l'interface EV - culture

c/ bineuse à ailes batheliers



4- implantation de la culture sous couverts

Gamme de strip-till



Strip till

Planteuse
(ou
semoir)



rouleau